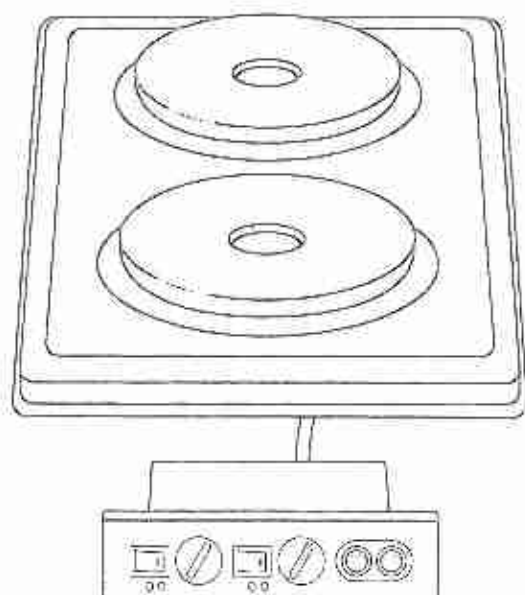


取扱説明書

保証書付き

キッチンビルトインタイプヒーター 品番 N-IBI-1300X2

この度はビルトインタイプヒーターをお買い上げいただきましてまことにありがとうございます。
ご使用になる前に必ずこの取扱説明書をお読みの上、正しい使用方法でお使いください。
お読みになった後はわかりやすいところに必ず保存し、必要なおきにお読みください。



もくじ

安全上のご注意	2
各部の名称	4
使える鍋の種類	4
使用方法	5
お手入れ	6
保証とアフターサービス	7
仕様	7
保証書	裏表紙

安全上のご注意

必ずお守りください

お使いになる人や他の人への危害、財産への損害を未然に防止するため、必ずお守り頂くことを、次のように説明しています。

表示内容を見逃して誤った使い方をしたときに生じる危害や損害の程度を、次の表示で区別し説明しています。



警告

この表示の欄は、「死亡または重傷などを負う可能性が想定される」内容です。



注意

この表示の欄は、「傷害を負う可能性または物的損害のみが発生する可能性が想定される」内容です。

お守りいただく内容の種類を、次の絵表示で区分し、説明しています。
(下記は絵表示の一例です。)



このような絵表示は、してはいけない「禁止」内容です。



このような絵表示は、必ず実行していただく「強制」内容です。

警告

取り扱い

× 水をかけない

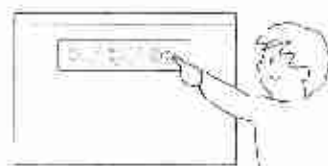


水ぬれ禁止



ショート・感電の恐れがあります。

× 子供など取り扱いに不慣れな方だけで使わせたり、乳幼児にふれさせない



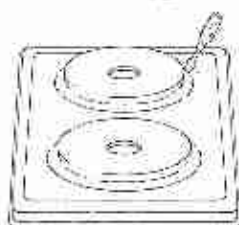
やけど・感電・けがをする恐れがあります。

使用中・使用後

× 絶対に分解・修理・改造は行わない

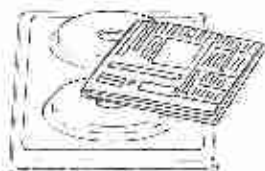


分解禁止



発火・異常作動してけがをすることがあります。

× 可燃物を近づけない



火災の恐れがあります。
新聞・雑誌・ふきんなど、燃えやすい物をヒーターの上やその近くに絶対に置かないで下さい。

警告

使用中・使用後

× 使用中・使用後しばらくはヒーター及び天板が熱くなっているため、手を触れない

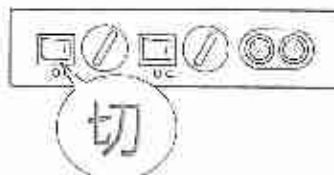


接触禁止



やけどをすることがあります。
※特にヒーターとその周辺は、熱くなっているため、手を触れないでください。

使用後は火力調節つまみが「切」になっているか確認する



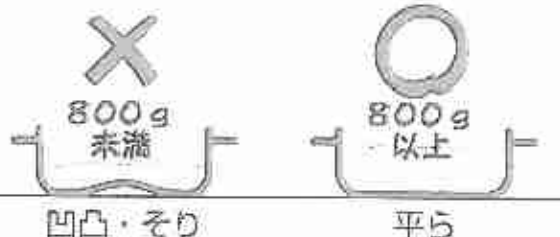
火災の恐れがあります。
※使わないときは、電源を「切」にしてください。
長時間不在のときは、ブレーカーを切ってください。

油調理中

× 揚げ物調理中はそばを離れない



× 800g (0.9L) 未満の油では調理しない
底に凹凸・そりのあるなべは使わない



油温が上がり過ぎて危険です。

油温が上がり過ぎ、発火することがあります。

※炒めもの・焼き物など、油を使う調理をするときはそばを離れないで、過熱し過ぎないように火力調整して下さい。



油煙りが多く出たら電源スイッチを切る

油が高温になっているため、続けて加熱すると発火し、火災の原因になります。

注意

使用中・使用後

空だきしたり、過熱し過ぎない



調理物の発火や、やけどをする恐れがあります。また、なべの破損・ヒーターの故障の原因になります。

ヒーター本体底面に収納物や手をふれない



収納物が、熱により変形・変質・発火する恐れがあります。
やけどをすることがあります。

ヒーターの上で直接調理しない



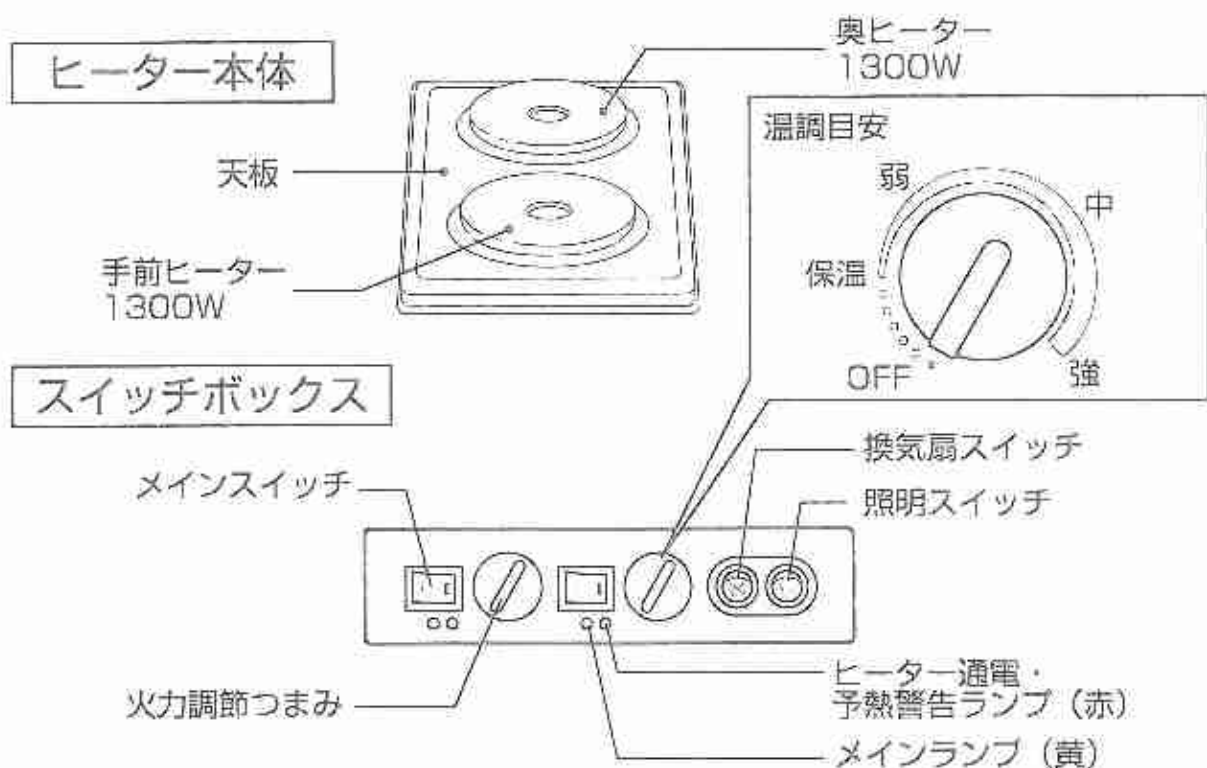
調理物の発火や、やけどをする恐れがあります。また、ヒーターの故障の原因になります。

ヒーターに衝撃を加えない



ヒーターが破損し、感電の原因になります。ヒーターが破損した場合、ブレーカーを切ってすぐ修理を依頼して下さい。

各部のなまえ



使えるなべの種類

○ 使えるなべ

材 質	形 状
ステンレス 厚手のアルミ 銅・鉄・鉄鋳物	底が平らで、 直径15cm~ 18cmのなべ。 底の厚みが2mm 以上の物を お使いください。

✕ 使えないなべ

材 質	形 状
陶磁器(土鍋など) 超耐熱ガラス以外 のガラス 耐熱ホーロー以外 のホーロー	底の丸いもの・底に 凹凸や反りのあるもの。 魚焼き網・鉄板類・底の 厚みの薄いもの。ヒータ ーの大きさより大き過ぎ たり小さ過ぎるもの。

使いかた

1. メインスイッチを入れます。

メインランプ（黄）が点灯します。

2. 調理する種類により、火力調節つまみをお好みの火力にまわして調節します。

ヒーター通電・予熱警告ランプ（赤）が点灯します。

3. 調理をやめるときは、火力調節つまみを確実にOFFの位置に戻してください。

ヒーター使用后 約25分間は、天板やヒーターが熱くなっていますので、予熱警告ランプ（赤）の点滅が消えるまで、絶対にさわらないでください。

4. 余熱警告ランプ点滅が消えてから、ヒーターメインスイッチを切ってください。

メインランプ（黄）が消灯します。

注 意

- ・予熱警告ランプ点滅中にヒーターメインスイッチを切ると予熱警告機能が作動しません。必ず、予熱警告ランプ点滅が消えてから、ヒーターメインスイッチを切ってください。
- ・火力調節つまみをOFFの位置にせずメインスイッチを切った場合、その状態でメインスイッチを入れてもヒーターは作動しません。再使用する場合は、火力調節つまみを左右どちらかに回し、ヒーター通電・余熱警告ランプ（赤）が点灯してから、お好みの火力に調節してください。
- ・このヒーターには、使用開始から約30分経過すると自動でヒーターが停止する安全機能がついています。30分以上お使いの時は、火力調節つまみを左右どちらかに回し、ヒーター通電・余熱警告ランプ（赤）が点灯してから、お好みの火力に調節してください。

マイコン自己診断機能

このヒーターには、マイコン自己診断機能が付いています。マイコン判断に何らかの異常が発生したとき、ヒーター通電・予熱警告ランプ（赤）が点滅し、警告ブザーが鳴り続けます。直ちに使用を中止し、専門店のブローカーを呼び、お買い求めの設置店に修理を依頼してください。

はじめて使用する場合

ヒーター起動時は、工場出荷時に保護剤を塗ってあります。はじめてヒーターをお使いになるとき匂いが出る場合がありますが故障ではありません。使用しているうちに匂いは出なくなります。

お手入れ

お手入れ時のお願い

■メインスイッチを切り、ヒーター本体全体が冷えてから

■薄めた台所用洗剤（中性）を使う

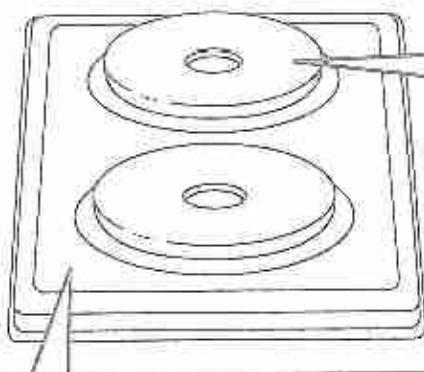
ベンジン・シンナー・たわしを使わないでください。

■ご使用のたびに

ヒーター全体が汚れたまま使うと、汚れがこびり付いて取れにくくなります。

■水分を直接かけない

水分が器具内部に入ると、故障の原因になります。



ヒーター

薄めた台所用洗剤（中性）でふき取り、乾いた布でからぶきする。

天板

薄めた台所用洗剤（中性）でふき取り、乾いた布でからぶきする。取れにくい汚れは、磨き粉（クレンザーなど）を少量付けてこすり取る。



スイッチボックス

軽い汚れは、絞ったふきんでふき取り、乾いた布でからぶきする。油汚れは、薄めた台所用洗剤（中性）でふき取り、乾いた布でからぶきする。

保証とアフターサービス

ご使用中に異常が生じたときは直ちに使用を中止し、専用回路のブレーカーを切り、お買い求めの販売店にご相談ください。

保証について

- ・この商品には保証書がついています。
- ・保証書は所定事項の記入を必ず確かめ、お買い求め先からお受け取り、よくお読みの上、大切に保管してください。
- ・保証期間は、お買い上げの日から1年間です。
- ・保証期間中でも有料となることがありますので保証書をよくお読みください。

修理を依頼されたとき

- ・保証期間中は・・・
保証書の規定に従って出張修理をさせていただきます。
- ・保証期間を過ぎているときは・・・
修理すれば使用できる製品については、ご希望により有料で修理させていただきます。
ただし、補修用性能部品の最低保有期間は、製造打ち切り後6年です。
注) 補修用性能部品とは、その製品の機能を維持するために必要な部品です。

ご使用方法・保証・アフターサービスなどでお困りの場合は当社へお気軽にお問い合わせください。

仕 様

電 源	交流100V 50/60Hz 2回路
消 費 電 力	1300W×2
大きさ(約)	本 体 幅304mm×奥行464mm×高さ53mm
	操作部 幅268mm×奥行146.5mm×高さ60mm
重 量 (約)	5Kg
火 力 調 節(約)	0W～1300W無段階調節×2
電 源 コ ー ド	VVF3×1.6mm ² VVF2×1.6mm ² 各1本