

GUIDE BOOK

レオパレス21 アパート サービスガイド

レオパレス21

お部屋のご入居中に関するルールが記載されていますので、必ず目を通しご理解ください。

アパートご入居中のご案内

この度はレオパレス21にご入居いただき、誠に有難うございます。
ご入居される皆様に快適な生活をお送りいただくためにも、本サービスガイドの内容と、「共同生活のルール」をお守りいただきますようお願いいたします。

ご契約内容に関して

お客様のご契約内容に関しましては、契約締結時にお渡しした「ご入居に関するご案内」にご入居から解約まで詳しく記載されております。
ご入居途中での契約内容の確認、契約内容の変更、契約の解約及び途中解約に関する事が生じた場合、本書ではなく、契約時にお渡しした「ご入居に関するご案内」を参照ください。

尚、ご契約時にお渡しした契約書類・「ご入居に関するご案内」等がお手元にない場合、

- ① お客様がお住まいになっているアパート名と部屋番号
- ② お客様がお住まいになっているアパートの住所
- ③ アパートを契約している契約者名

を、ご確認の上、 **0570-008-021** (9:00~18:00) までお問い合わせください。

※ 個人情報保護法の関係で詳しい契約内容までお答えすることができない場合は弊社支店までご足労いただく事もありますので、何卒、ご了承いただけますようお願い申し上げます。

ご入居中の困ったこと、分からないこと、知りたいこと、故障かな?など、よくあるご質問や各種お問い合わせに関するご案内を、ホームページやスマートフォンからご確認いただけます。



詳しく確認

CONTENTS

アパートご入居中のご案内	P.2
「&Leo」アプリのご案内	P.4
ご入居中のご注意	P.6
禁止事項	P.8
こんな場合どうする《備品類の基本的な操作とトラブル時の対処》	P.12
エアコン	P.12
水回り(ガス給湯器・電気温水器)	P.13
(水道全般)	P.14
(ユニットバス・トイレ・浄化槽)	P.15
(排水部)	P.16
キッチンコンロ・換気扇	P.17
テレビ	P.18
電子レンジ	P.19
冷蔵庫	P.20
全自動洗濯機	P.21
布団・その他	P.23
宅配ボックス	P.24
浴室換気乾燥機	P.25
火災警報器	P.26
解約する時	P.27
補修費用明細	P.28
LINE・FAQ動画のご案内	P.29
ご入居者の皆様へ	P.31

備え付けの備品や家具の基本的な利用方法と、トラブル時の対処方法をご紹介します。
故障かなと思ったら、まずご自身で対処してみて、それでも直らない場合は
レオパレスサービスセンターにお問い合わせください。

レオパレス21からのお知らせとお願いです。

毎日をもっと便利に、おトクに楽しく。 入居者専用アプリケーション「&Leo」

「&Leo」(アンドレオ)は、レオパレス21のお部屋がますます便利・快適になる入居者専用のアプリケーションです。「便利」で「おトク」にご利用いただけるメニューを取り揃えています。



「&Leo」アプリのご利用には初期設定が必要です。P5を参照ください。
スマートフォンをお持ちでない方は、パソコンから入居者専用Webサイト「&Leo」をご利用ください。

(<https://andleo.leopalace21.com/mypage/>)



iOS



Android

住まい

■入居時損傷箇所確認届

ご入居者様が入居する前からあったキズや汚れの報告を、アプリから簡単に行えます。

■ゴミ収集情報

次の可燃ゴミ、不燃ゴミ、資源ゴミの収集は何曜日?お住まいの地域のゴミ収集日をご確認いただけます。

■&Leoチャットサポート

住まいとLEONETのお困りごとは「チャット」でお問い合わせいただけます。

入居者特典

■おすすめサービス

割引、おすすめサービスなど入居者限定の様々なサービスをご提供します。

LEONET

■LEONETスクラッチ

入居者限定で、毎日必ずLEONETポイントが当たります。ポイントは映画やドラマの視聴、ショッピングなどにご利用いただけます。

■入居者限定キャンペーン

音楽イベントや映画の試写会、豪華賞品が当たるプレゼントキャンペーンなど、入居者限定の特別なキャンペーンにご応募いただけます。

防災

■安否確認

災害時に安否確認の連絡をPush通知にてお知らせ。ご入居者様の身の安全をいち早く把握します。

■自治体災害情報

お住まいのエリアの災害情報をPush通知にてお知らせ。気になる最新情報をリアルタイムで発信します。

■防災マップ

お住まいのエリアの避難所や公衆電話の位置確認や避難ルートの検索が行えます。

■対応OS:iOS 10.0以上 Android 4.4以上

■注意事項:ログインにはLEONET ID・パスワードが必要です。対応OS 端末でもご使用のスマートフォンの機種によっては、本アプリをご利用頂けない場合がございます。予めご了承ください。・入居者専用スマートフォンアプリ「&Leo」のダウンロード、ご利用にあたってはパケット通信が発生します。パケット通信料はお客様のご負担となります。

【入居時損傷箇所確認届】について

入居時損傷箇所確認届とは「入居前と退去時の部屋状況の違いを確認する」ものです。お部屋の中で気になる傷や汚れがあった場合、日割発生日(契約開始日)から1ヶ月以内に、「&Leo」アプリより提出をお願いします。

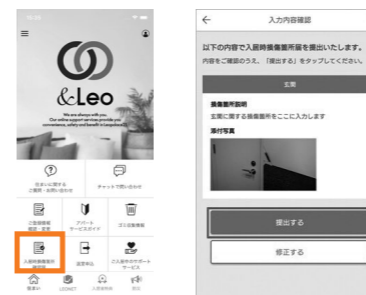
原状回復費用の基準となるのが「入居時の部屋の状況」です。入居時に部屋の状況を詳しくチェックしてください。

※特に異常や気になる点がない場合、提出の必要はございません。

※修理が必要な損傷や故障につきましては、恐れ入りますが別途、「お問い合わせフォーム」よりお知らせください。



お問い合わせ
フォーム



スマートフォンをお持ちでないお客様は書面でご提出となります。最寄の管理センター又は郵送にてご提出をお願いします。お手元に書類がない方は以下サイトより印刷が可能です。

<https://support.leopalace21.com/hc/ja/articles/360050344534>



※メニュー名、配置、サービス内容等は予告無く変更となる場合がございます。予めご了承ください。

「&Leo」アプリの初期設定



LEONET登録確認書の裏面にご契約者様専用のQRコードがございます。

「&Leo」アプリの「初期設定」ボタン→「QRコードを読み取り」からカメラを起動し、QRコードを読み込んでください。

お客様のご契約情報が反映されますので、ご確認の上、ご登録及びLEONET IDとパスワードを変更・登録をしてください。

LEONET登録確認書がなく、LEONETサービスを初めてご利用される方は「&Leo」アプリ設定方法をこちらからご確認ください。

<https://support.leopalace21.com/hc/ja/articles/360050346534>



Life Stick (LEONETサービス)の初期設定はこちらからご確認ください。お部屋契約が初めての方(お住み替えではない)場合は、「&Leo」アプリを使って簡単にログイン設定が行えます。ぜひご活用ください。

<https://support.leopalace21.com/hc/ja/articles/360050349494>



お住み替えやすでに変更・登録済みのLEONET ID・パスワードをお持ちの方はこちらをご確認ください。

<https://support.leopalace21.com/hc/ja/articles/360051102913>



LEONETサービス・&Leoに関するお問い合わせ

☑ 「&Leoチャットサポート」から ※24時間チャットボットにて対応

🏠 「住まい」タブ > 🗨️ チャットで問い合わせ をタップ

※LEONETサービスに関しては、有人対応も受付(10時~19時)しております。スタンダード・プレミアム・プラチナのいずれかのインターネットプランのご契約者が対象です。

☑ お問い合わせフォーム「&Leo」アプリから

📄 「LEONET」タブ > 🗨️ サポート・LEONETに関するご質問 > 上記で解決できない方はこちら

> LEONETに関するお問い合わせ 📧 フォームでのお問い合わせ をタップ

※アプリからはお客様情報の入力が可能です。

☑ お問い合わせフォーム 入居者専用Webサイト「&Leo」から

※項目に沿ってお客様情報をご入力をお願いします。



<https://www.leopalace21.com/apps/searchinquiry/leonetAction.do>

LEONET事務局 0120-911-521 (受付時間 10:00~19:00) ※日本語のみ

※海外からお越しのお客様専用サポートダイヤル [「インターナショナルサービスセンター」]0570-048-021(受付時間 10:00~18:30) 対応言語 5ヶ国語(中国語・韓国語・英語・ベトナム語・ポルトガル語)

ご入居中のご注意

各物件に掲示されているインフォメーションボードに、レオパレス21から最新のご連絡を掲示していますので、定期的にご覧ください。

1. 主な掲示内容

- 修理・修繕等の工事告知
- 消防点検や受水槽等の点検告知
- 市町村・ゴミ回収予定日等の各種連絡
- 当社の各種サービス等の連絡・告知
- 巡回清掃状況報告書の掲示

掲示内容は、修理・点検・町内会のお知らせ・ゴミ等に関するご連絡と、当社からの大切なご連絡です。



インフォメーションボードを定期的にご覧ください。

2. メンテナンスについて

物件の管理上、必要な修理・修繕工事があります。また「故障かな?」「危ないな?」と思った時は、レオパレスサービスセンターにご連絡いただくか、右記より申してください。

※お部屋についての故障等は、各お部屋に設置してある「アパートサービスガイド」(本書)でご確認・対応の上、

レオパレスサービスセンターにお問い合わせください(補修費用明細は28ページ参照)。

※修理・修繕工事をする上でお客様の部屋に入室が必要な場合、事前に告知及び連絡の上、メンテナンスを行います。

※鍵のトラブルがあったとき、種類によっては夜間受付対応できない場合があります。この場合管轄管理センターにて翌朝承ります。



お申し込みはこちら

3. 消防点検について

消防法(第17条の3の3)に基づき消防用設備等の設置、保守・点検、整備・補修は、建物の用途、規模により消防機関への報告が義務付けられているため、それに伴う屋内・外の点検が必要となります。そのため入室が必要な場合もありますので、その際は事前に告知及び連絡をいたします。

4. 緊急時の入室について

上記3の点検以外に、緊急(火災、漏水、事件、事故)を要する場合は、アパートの管理責任者として入室させていただくことがあります。

5. 巡回清掃について

各物件には、月4回清掃業者が訪問しています。皆様への快適な環境を維持していますので、ゴミ出しルールの遵守や物件の環境維持にご協力ください。

6. CATV・CSTVの加入、インターネットサービス会社との契約について

入居の方が個別に上記サービス会社と契約される場合、建物の壁・柱等に穴を開けたり、釘を打ったりする工事は、原則お断りしております。また、入居されているアパート全体への工事を伴う場合は必ずレオパレスサービスセンターまでご連絡ください。無断で設置した場合、利用規約違反となります。

※物件の管理上、パラボラ・UHFアンテナ工事、インターネット工事等をお断りする場合もあります。

※契約された場合、退去時に配線や付属品の撤去をお願いします。

7. 訪問販売について

水質検査や防犯機器の販売などレオパレス21の名をかたって悪質な業者が訪問する場合がありますが、レオパレス21が工事をする場合には必ず事前連絡をいたします。アパートに不審な訪問販売・設備の点検等があった際はレオパレスサービスセンターまでお問い合わせください。

8. 他人の郵便物・荷物が届いた場合

他人の郵便物が誤配されたり、前の入居者が「転居届」を出していない事により届いた郵便物は、それを受け取った人が最寄りの郵便局に持参し、届け出てください。これを怠ったり、開封したり、廃棄したりすると、法令により罰せられます。宅配便についても同様に他人の配達物を受け取った場合、処罰されますので、配達人に他人の荷物である事を告げ、受け取らないようにしてください。

9. ご契約者様以外の入居はできません

入居する方は入居契約をしたご本人である必要があります。ご契約者様以外の入居はできません。

※お部屋のまた貸しなどの名義貸し行為は一切禁止です。

10. 同居人がいる場合、同居人についての届出が必要です

入居するアパートに同居人がいる場合、「同居人申請書」に同居人情報を記入し、同居人の身分証明証と合わせて提出する必要があります。ご登録情報と合致しない場合にご対応をお断りする場合がありますので、ご契約時と変更が生じた場合は速やかにお申し出をお願い致します。

11. お部屋に入居できる人数には制限があります

同居人数が変わる場合は契約店舗へ連絡が必要です。また、契約した物件に同居可能な人数は以下の通りです。

1K・1DK・1LDK: ご契約者様を含め2名まで 2K・2DK・2LDK: ご契約者様を含め4名まで 3LDK: ご契約者様を含め6名まで これらを超える人数の同居は出来ませんので、あらかじめ契約内容をご確認ください。

※マンスリープラン・短期プランにてご利用の場合は、ご契約者様を含めて3名までとなります。学割プランの場合は2名までとなります。

12. ご契約時の内容に変更が生じた場合は、最寄の店舗で変更手続きが必要です

(変更内容の例)

- ・ご契約者様本人の電話番号
- ・ご契約者様本人の勤務先・学校の名称や電話番号
- ・家賃の引き落とし口座の変更
- ・氏名変更
- ・同居人の変更及び追加
- ・緊急連絡先、保証人の連絡先・住所の変更

※契約者様の名義変更はできません。

13. 駐輪場をご利用ください

自転車は決められた駐輪場に停めるようにしてください。扉の前や階段などに置くと通行の妨げとなります。

鍵引渡し時にお渡ししている「駐輪許可証」を自転車のわかりやすい場所へ貼り付けてください。

バイクの駐輪場への駐輪は不可です。

14. その他

●加湿器の過度の使用は、カビの発生を促進する原因となります。また湿気により壁紙の浮き剥がれ等の原因にもなりますので、「適度な湿度の管理」「適度な換気」をお願いいたします。

●NHKの受信料につきましては利用料に含まれておりません。ご契約形態を問わず、ご入居者様のご負担となります。

禁止事項

下記の事項はアパートを利用する際の最低限のルールです。守れない方にはお部屋を明け渡していただきますので、ご注意ください。

1. 細心の注意が必要なゴミの始末

ゴミの出し方はお住いの地域で定められたルールをご確認のうえ、他の住民にご迷惑がかからないように対処ください。

- ※粗大ゴミは個人で清掃局、清掃事務局に連絡してください。
- ※地域により、指定のゴミ袋の使用が義務付けられています。
- ※ゴミ出し日等の詳細につきましては、物件のインフォメーションボードをご確認ください。

2. 敷地内駐車場の利用方法

契約場所以外への駐車は禁止です。

- ※迷惑駐車車両を発見した場合、車両ナンバーを控えた上で、最寄の警察にご連絡ください。
- ※駐車場に関する利用者のトラブルについては、レオパレス21は責任を負いかねます。
- ※駐車場の管理は場所を借りている方に管理責任が有ります。違法駐車等により契約者の方の車が駐車できない場合、契約者様にて警察等に通報してください。レオパレス21では違法駐車等のレッカー移動等は対応できませんので、ご了承願います。
- ※駐車場内の除雪作業は管理者である駐車場契約者様にて行ってください。レオパレス21では場内の除雪作業は行いません。
- ※敷地内、駐車場内につきましては、制限速度10km/h以内にて走行してください。又、駐車場の出入りの際は、急な飛び出しによる事故及び側溝フタ・マンホールの跳ね上がりによる車の損傷の危険性がある為、十分にご注意ください。
- ※駐車場内にタイヤ・ホイール・たばこの吸殻・その他ゴミの投げ捨てや放置をしないでください。
- ※契約車両に変更があった場合、必ずレオパレス21に届け出てください。

3. 路上駐車は禁止

路上駐車は近隣の大迷惑です。路上駐車によるトラブルが大きな社会問題になっております。駐車場を確保したうえで、車を所有してください。来訪者の車も二輪車も同様です。

- ※違法駐車を発見した場合、もしくは、近隣の方からクレームがあった場合は、警察に通報してください。



契約者の方で除雪してください。



違法駐車は厳禁です。

4. 騒音は近隣に迷惑

レオパレス21が集合アパートであることは皆様ご承知のうえでご入居いただいていることと思います。ステレオ、談笑などは騒音になって他の利用者、近隣への迷惑となります。特に夜間にはご注意ください。(楽器、マージャンなど禁止です)

- ※夜間の洗濯や掃除も迷惑となります。

使用目安時間：洗濯機 7:00 ~ 21:00、掃除機 9:00 ~ 20:00

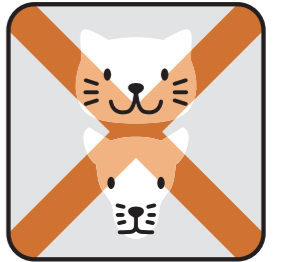


5. ペットの飼育は禁止

貸室内外において、鳥類、犬猫類、爬虫類等、ペットの飼育、知人からの預かりはできません。ペットによる破損の修理、悪臭の消臭・芳香の費用は全額ご負担いただきます。また野良猫や野良犬等への餌付けも禁止いたします。

- ※ペット飼育許可物件においては各種特約条項の決まりによりペットを飼育することができます。

これ以外の全ての物件はペット飼育を禁止します。



6. 火気の取り扱いにご注意を

タバコの火には十分注意してください。寝タバコは火災発生の原因となりますので絶対に行わないでください。石油ストーブ、カセットコンロの使用も厳禁です。また、可燃性の強いものを部屋の中に持ち込んだり、通路に置いたりしないでください。



7. 通路、テラスに物を置かないこと

建物の窓から紙やタバコの吸い殻等を投げ捨てないでください。また、通路、テラスにゴミ、不要物、危険物を放置しないでください。ビールやジュース類の空きビン、空きカンを部屋の前の通路、テラスに置くと非常に危険ですので、すみやかに処分するようにお願いします。

- ※ゴミや不要物などの放置は、放火の原因となる場合があります。

- ※テラス等に荷物を放置しないでください。

トランクルームで保管出来ますので、レオパレスセンターまでお問い合わせください。(有料)



8. テラス、バルコニーを散らかさないこと

雨水排水溝に落ち葉等が詰まると漏水の原因となります。気持ち良い共同生活の為に、テラス、バルコニーはいつも清潔にご利用ください。

9. テラス、バルコニーのエアコン室外機には登らないこと

テラス、バルコニーに設置したエアコン室外機には登らないようにしてください。転落の原因となる恐れがあります。同様に、テラス、バルコニーまたは廊下の手摺にも登らないでください。

10. 壁・柱等には穴を開けない

壁・柱等に穴を開けたり、釘を打ったりしないでください。次の入居者の方が快適に暮らせるようにご協力をお願いします。万一、損傷がある場合には退室時に補修費をいただくことになります。

- ※myDIYサービスで変更した壁紙のみ画紙の使用が可能です

11. 物干しにはポールを使用

洗濯物を干す場合は、ロープを使用せずにポールを使用してください。ロープに布団、洗濯物等を干しますと重みにより物干し金具が破損してしまいます。その場合の補修費用はご契約者様の実費負担となります。また、身を乗り出すと危険ですのでご注意ください。

12. 設置備品の管理について

お客様のお部屋のご利用に際し、多くのお客様が快適に家具・家電をご利用いただくため、以下の行為を禁止いたしております。

- 家具・家電(布団含む)の譲渡・売却
- 家具・家電(布団含む)の室外(ベランダ・通路含む)への持ち出し、他の物件・部屋への移動
- 家具・家電(布団含む)の分解
- 家具・家電(布団含む)の故意による汚損・破損
- その他、家具・家電(布団含む)の利用に障害を与える行為

※上記行為を行った場合は実費請求させていただきます。

※室内設置の備品はご契約者様にて同室内で管理願います。レオパレス21にて引き取り管理はできません。

室内にある全ての備品の持ち出しは絶対に禁止です。

※設置備品は、室内により異なります。



13. ご入居中の備品の取り扱いについて

ベッド

- ベッドに、余分な過重をかけるような行為は止めてください。
- ※ケガをしたり、天板・サイドフレーム等が折れたりする恐れがあります。

テーブル

- テーブルに余分な過重をかけるような行為は止めてください。
- ※ケガをしたり、天板・脚が折れたりする恐れがあります。



14. 退室時の備品の取り扱いについて

- エアコン・テレビのリモコンは引っ越し時、荷物と一緒に持ち出さないようご注意ください。
(持ち出され、ご返却いただけない場合は新規購入代金を請求させていただきます)
- 冷蔵庫内に食品等は一切残さないでください。冷蔵庫内の食品(生物)の腐敗等により、異臭が発生し、次のご入居者様が使用不可となった場合は、新規購入代金を請求させていただきます場合があります。
- LEONET機器は契約した部屋でしか使えません。他のアパートに引越をする際に持ち出さないでください。
(持ち出され、ご返却いただけない場合は新規購入代金を請求させていただきます)

15. 室内は土足での利用はできません

必ず玄関で履物を脱いで室内へお入りください。
バルコニーからの出入りは禁止です。

16. バルコニーや駐車場・共用部分での火気を使った調理は禁止いたします

バーベキューやキャンプファイヤーなどは絶対に行わないでください。
また、花火や爆竹なども大変迷惑となりますのでやめてください。

17. 共用部分の個人的な利用は禁止いたします

敷地内の共用部分において、下記の様な個人的な利用は禁止いたします。

布団や洋服を干す、家具・荷物等の私物を置く、騒いだり、水浴び、散髪、花火、バーベキューをするなど、他のご入居者様の迷惑となるため、お止めください。

18. 共用部分での長時間の会合や飲食・喫煙はやめてください

共用部分での携帯電話での長時間の通話や、複数人で物件の近くで長時間会話をしたり、飲食・喫煙をすることは他のご入居者様だけでなく、近隣住民への迷惑行為となりますのでやめてください。

こんな場合どうする エアコン

備品類の基本的な操作とトラブル時の対処

エアコン

エアコンが効かない

- 室内機の電源は入っていますか？
- リモコンの電池は切れていませんか？
- 室内機、室外機の吸い込み口や吹き出し口が荷物でふさがれていませんか？
- 一部、3時間で停止するタイマー機能付きエアコンが設置されています。タイマーの解除方法につきましては、サービスセンターにご連絡いただくか、右記よりお申込ください。

※リモコンのスイッチを押しても作動しない場合は、一度電池を抜いて差し直してください。

※リモコンの電池交換はご入居者様負担です。(但し、入居後1ヵ月以内は除く)

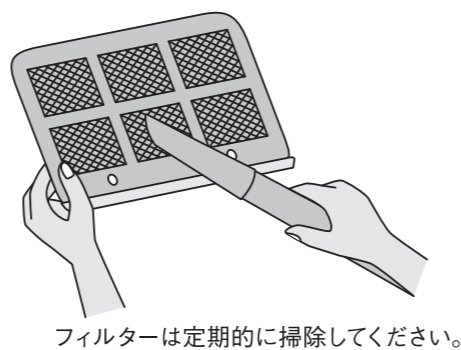
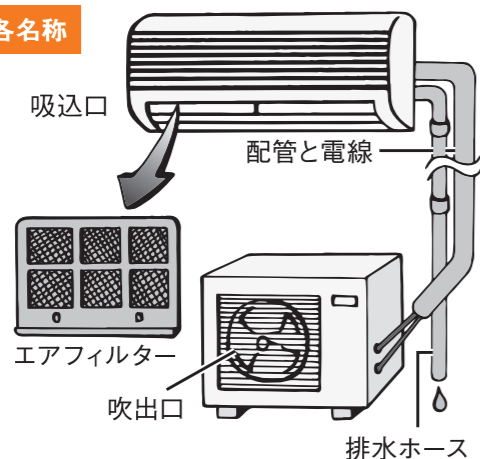


「エアコン」で検索



お申し込みはこちら

エアコンの各名称



フィルターは定期的に掃除してください。

エアコン室内機より水漏れがしている

- エアフィルターと排水ホースのゴミを取り除いてください。(エアフィルターの掃除を怠ると排水ホースの目詰まりがおき、室内機からの水漏れの原因となります)

※エアコン・給湯器の修理は翌日以降の作業となります。

※エアフィルターの掃除の仕方

通常は、フィルターの汚れを掃除機で吸い取ります。汚れのひどい場合は、水洗いし、陰干しします。

- エアフィルターの掃除はご入居者様が定期的に掃除してください。フィルター清掃不備による修理費用はご入居者様負担とさせていただきます。



フィルターの掃除は定期的に行ってください。

注意事項として

室内設備・備品の維持管理責任はご入居者様にあります。(お部屋ごとに設備は異なります) 定期的な清掃を心がけてください。これを怠った要因による故障はご入居者様の負担になりますのでご注意ください。

こんな場合どうする 水回り

備品類の基本的な操作とトラブル時の対処

水回り

お湯が出ない場合

ガス給湯器

- 電気のブレーカーは落ちていませんか？ (ブレーカーの上げ下げで改善する場合がございます)
- 給湯器下のバルブは開いていますか？
- コンセントは抜けていませんか？
- ガスは止まっていますか？ (ガスメーターを確認してください。赤ランプが点灯または点滅していたり、液晶画面にアルファベットが表示されている場合は、ガスは止まっています)

凍結による故障防止にご協力ください。

ガス給湯器は冬場凍結によって破損することがあります。長期間部屋を空ける時は、給湯器の水抜きをお忘れなく。他の部屋の水漏れを発見した場合は、レオパレスサービスセンターまでご連絡ください。冬場に凍結の恐れのある地域では、電源プラグは抜かないでください。 ※凍結による修理費用は、ご入居者様の負担とさせていただきます。

ガス給湯器水抜きの手順

1. 給水栓をしっかり閉めます。
 2. 給水栓側の水抜き栓をゆるめて外します。
 3. 蛇口側の水抜き栓をゆるめます。(1~3回転)
 4. 室内の蛇口(湯)を開けると水は完全に抜けます。
- ※水抜き栓は失くさないで保管してください。

水抜き後、再び使用する時は次の手順で行ってください。

1. 水抜き栓を元通りに閉めます。
 2. 給水栓を全開にします。
- ※ガス給湯器は長時間の使用・地震の発生により安全装置が働き、機能を停止する事があります。その際にはガス復帰の手順により復旧させてください。
- ※北海道・東北地方には電動式水抜き栓が設置されているものもあります。水抜きに際しては室内の水抜きスイッチをよく確認の上、操作してください。
- ※給湯器本体は各物件毎に設置してある場所が異なります。ベランダ、室内、玄関扉の脇等、確認してから作業してください。

電気温水器

- 電気のブレーカーは落ちていませんか？
- 電気温水器は深夜電力を利用する為、お湯が沸き上がるまでに深夜の通電後しばらく時間を要します。
- ※電気温水器による、1日のお湯の使用量は、浴槽2杯分ほどです。電気温水器内のお湯がなくなると、水になってしまいます。
- ※ご入居当日は前日迄通電していませんのでお湯は使えません。

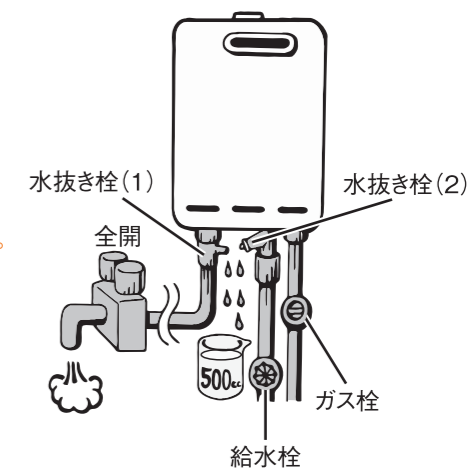
ガス給湯器復旧の手順 (正常に復帰しない時は最寄りのガス会社にご連絡ください。)



「ガス復旧」で検索

ガス給湯器水抜きの手順

レオパレスサービスセンターに連絡する前に、ガスメーターの赤いランプをご覧ください。



こんな場合どうする 水回り

備品類の基本的な操作とトラブル時の対処

水回り

水漏れが止まらない

どんな水漏れも、水道メーターの元栓さえ閉めれば、水は止まります。

（入居後、水道局の人に水道メーターの場所を確認しておくくと便利です）

※一般的な当社物件の元栓の場所については、右記QRコードにてご確認ください。



詳細はこちら

水道蛇口からの水漏れ

配水管のつなぎ目よりの水漏れ

●つなぎ目の金具が緩んでいないか確認してください。

※メンテナンスが必要ですので、サービスセンターにご連絡いただくか、

下記QRコードよりお申送ください。

トイレの水が止まらない

●ロータンクの蓋を上げて、浮き玉を見てください。

●止水栓を10円玉かドライバーで右に回して水を止めてください。

(1) 水面があふれている

※止水面がオーバーフロー管より2～3cm下になるように

浮玉支持棒が折れないように注意して下方に曲げてください。

(2) 水面があふれていない

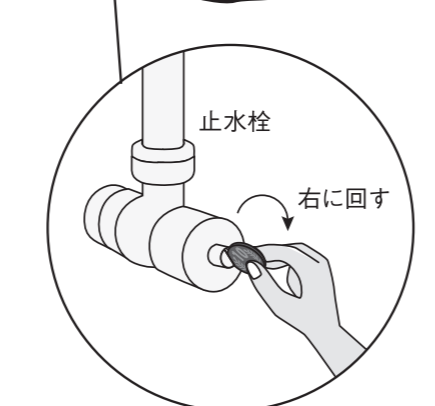
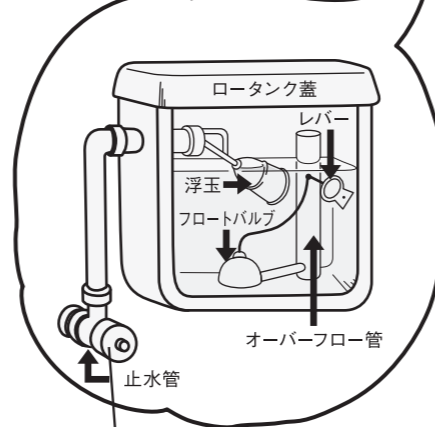
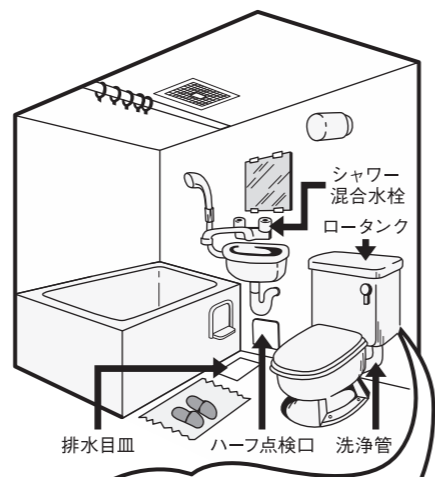
※フロートバルブを新しいものと交換してください。

※フロートバルブはホームセンター等でお求めになれます。



お申し込みはこちら

ユニットバスの各名称



止水栓を10円玉かドライバーで右に回して水を止める

こんな場合どうする 水回り

備品類の基本的な操作とトラブル時の対処

水回り

ユニットバスの排水の流れが悪い

排水口の詰まりが考えられます。髪の毛やゴミの詰まりは思わぬ水漏れの原因になります。

こまめに排水口の掃除を心がけてください。



※図はイメージです。

●目皿・排水トラップ

トラップ内に髪の毛やゴミが詰まると、排水能力が低下し、不衛生になります。トラップ内は月に1～2回、掃除してください。

洗い場排水口（目皿の下）内に水が溜っていますが、これは臭気どめに必要なものです。



動画で確認

トイレの水が流れない

水洗トイレの為、トイレットペーパー以外のものは流せません。誤って生理用品等を流してしまった場合、どうしても水の流れが悪い場合は、ラバーカップをお試ください。ラバーカップはホームセンター等でお求めになれます。

※ごみが詰まった場合はご入居者様負担となる事があります。こまめに掃除することを心がけてください。

●異物を捨てない

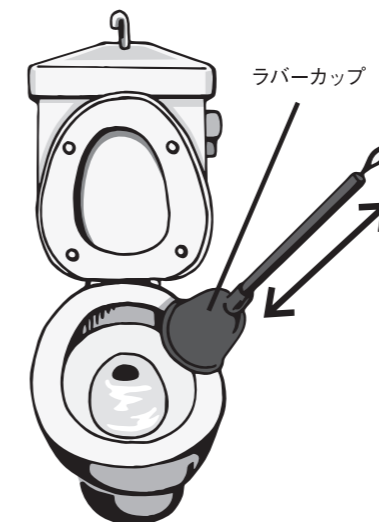
絶対に異物（ゴム製品や脱脂綿類）を捨てないでください。

便器や槽が詰まるばかりでなく、浄化能力が低下してしまいます。

●紙を多く使わない

トイレットペーパーは水に溶けやすいものを適量お使いください。

多量に使用すると、たびたび掃除しなければなりません。



お住まいのアパートに浄化槽が付いている場合

浄化槽使用のチェックポイント

●薬品は入れない

トイレへの薬品（塩酸、防虫剤、防臭剤、洗浄剤など）投入は絶対に止めてください。

いろいろな薬品を混入すると、槽内の細菌を殺してしまい、

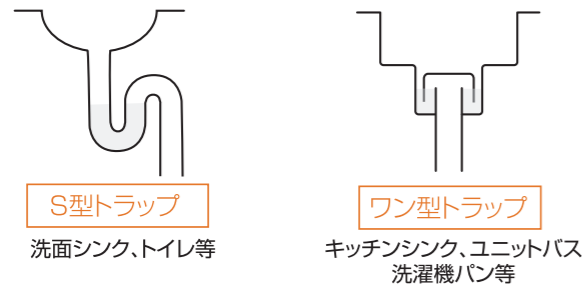
また消毒効果も薄れ、汚物が浄化されず、悪臭の原因となります。

こんな場合どうする 水回り

備品類の基本的な操作とトラブル時の対処

排水部から悪臭がする

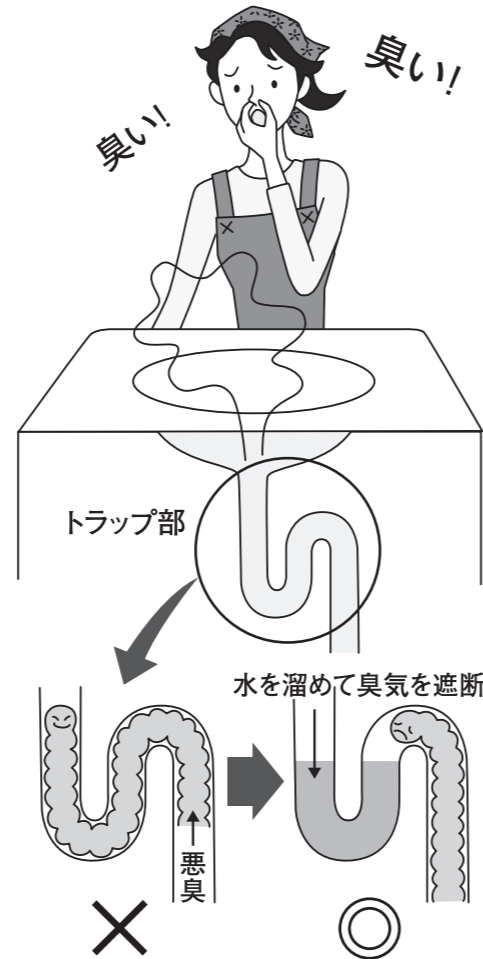
水回りの排水部にはトラップと呼ばれる水を溜めて「水ぶた」を作り、悪臭や害虫等の侵入を防ぐ機能があります。



※トラップは清掃時以外、分解しないでください。本来の機能を損なう恐れがあります。

長期の不在などで、しばらく水を使用しない場合、排水トラップの水が蒸発し、悪臭が上がってきます。また、有害なガスにより、周辺機器に影響を及ぼすこともあります。

いつも水が溜まった状態でトラップ機能を発揮します。日々の生活でトラップに水を流していれば問題ありませんが、使用されない場合はトラップの水が無くなってしまいます。例えば、洗濯機を使用しない方も洗濯機のトラップに最低月1回は水を流しましょう。



※排水溝は定期的に掃除し、いつもきれいにしましょう。

こんな場合どうする キッチンコンロ 換気扇

備品類の基本的な操作とトラブル時の対処

キッチンコンロが温かにならない

メインスイッチは入っていますか？

メインスイッチを入れないと作動しないタイプがあります。安全のため、スイッチは簡単に入らなくなっています。再度、手順をゆっくり繰り返してみてください。通電しない場合、ブレーカーの確認(すべて上がっているかどうか)確認してください。吹きこぼれや煮こぼしは故障の原因となります。使用後は表面が十分冷めてから乾いたタオル等でお手入れしてください。

※コンロは高温になります。タオルやふきんをコンロの上にかけている方を見かけますが、これは、大変危険です。コンロのまわりに燃えやすいものは絶対に置かないでください。

※タイマー付きコンロの場合、30分で電源が切れるものもあります。

※キッチンコンロを使用しない時にもヒーターの上には物を置かないでください。

鍋はコンロに対応するものをご使用ください。

利用可……ステンレス・鉄

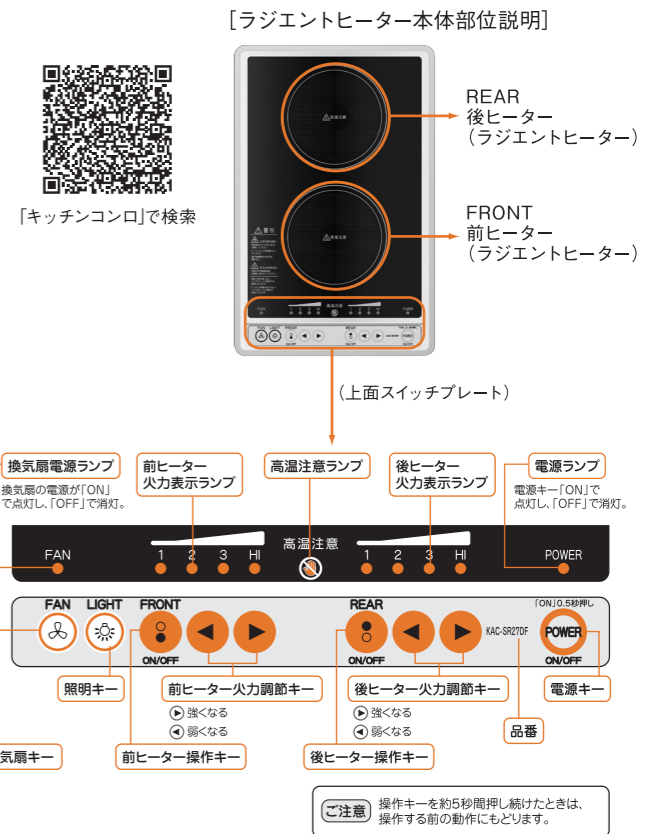
利用不可……土鍋・耐熱ガラス・鍋底が球状のもの

※アルミはラジエントのみ可。

IHヒーターでは使用できません。

※コンロの仕様は、物件により異なります。

[IHヒーター]で検索



換気扇がまわらない

ゴミや埃の付着のため、まわらないことがあります。定期的な清掃を心掛けてください。

※カバーの外し方

[キッチン]カバーの端を持って手で下げます。

[浴室]フィルター先端を手で持ちスライドします。

[トイレ]カバーを両端を手で持ちそのまま下に引きます。

*詳しくはホームページの「よくあるお問い合わせ」をご参照ください。

※シックハウス症候群対策として24時間換気システムを導入している物件は換気扇のスイッチを切らないでください。



こんな場合どうする **テレビ**

備品類の基本的な操作とトラブル時の対処

テレビ (リモコンが使えなくなった場合)

- 一度、電池を抜いて、再度入れてみてください。それでも使えない場合は、新品の電池に交換してください。
- レコーダー、ゲーム機器などをご利用になる場合は、リモコンの入力切替ボタンで、ビデオ1または2を選んでください。
 - 急にテレビが映らなくなった場合は、まず下記をご確認ください。
 - ・電気コードが抜けていませんか？
 - ・アンテナ線が抜けていませんか？
 - ・ブレーカーが落ちていませんか？
 - ・チャンネルやチューナーの調整はしていますか？

※リモコンの電池交換はご入居者様負担です。(但し、入居後1ヵ月以内は除く)

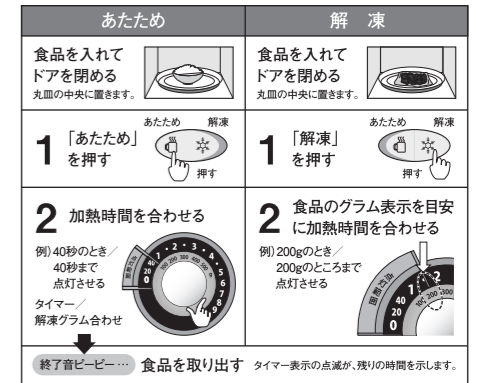
取り扱いについては、取扱説明書をご覧ください。メーカーにより、操作方法が異なります。

こんな場合どうする **電子レンジ**

備品類の基本的な操作とトラブル時の対処

一般的なご使用について

- ### 1 温める場合
- 温めたい物を入れ「あたため」キーを一度押す。音が鳴れば完了です。(牛乳・お酒はそれぞれのメニューボタンを使用する)
- ### 2 なま物を解凍する場合
- 「解凍」キーを押し、タイマーセットキーで分量(グラム)を合わせてスタートキーを押す、音が鳴れば完了です。



故障かな？その前に！！

- ### 1 火花が出る
- 金・銀模様や装飾のある容器を使用していませんか？ ●食品カスなどが付着していませんか？
 - 庫内壁面に金属(アルミホイル)が触れていませんか？ ●庫内に何も入れずに作動させていませんか？
- ### 2 加熱中にファンの「ブーン」音が大きくなったり小さくなったりする。加熱中に“カチッ”と音がする。
- 故障ではありません。加熱をコントロールしているためです。
- ### 3 動作しない
- 電源プラグはコンセントに確実に差し込まれていますか？
 - ドアはきちんと閉まっていますか？再度ドアを開け閉めしてください。
(安全設計により、ドアを開閉してから3分以上経過するとタイマーつまみを回しても加熱できない機種があります)
- ### 4 食品が温まらない
- ドアはきちんと閉まっていますか？再度ドアを開け閉めしてください。
 - 出力切替スイッチ(つまみ)が「弱」・「解凍」になっていませんか？
 - 食品が金属容器やアルミホイルなどでおおわれていませんか？ ●出力切替スイッチ(つまみ)が適正な位置になっていますか？
- ### 5 丸皿(ガラス)が回転しない
- 丸皿(ガラス)、回転ローラーは正しくセットされていますか？ ●食器や容器が庫内壁面に触れていませんか？

使える容器、使えない容器

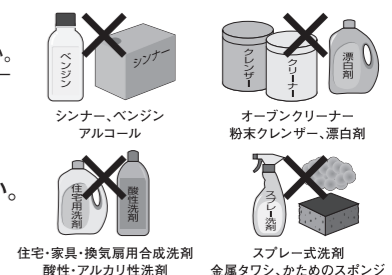
容器の種類	特徴	使用可否	理由
ガラス	耐熱性がある	○ 使えます	高温になる料理は急熱、急冷に強い耐熱ガラス製容器をお使いください。
	耐熱性がない	× 使えません	カットガラスや強化ガラスも溶けたり、割れたりします。
プラスチック容器	耐熱性がある(耐熱温度140℃以上)	○ 使えます	ふたには熱に弱い物があります。次の物は使えません。 ・油脂や糖分の多い食品(高温になります) ・密閉したふたや蓋 ・「電子レンジ使用可能」表示のない容器
	耐熱性がない(耐熱温度140℃未満)	× 使えません	高温になり溶けます。電波で変質する容器も使えません。(PP、Eチレン、メラミン、フェノール、ユリア樹脂など)
陶磁器・漆器	陶器・磁器	○ 使えます	ただし、色絵や、ひび・金銀模様のある器は痛んだり、火花が出たりすることがあるので使えません。
	漆器	× 使えません	塗りはげたり、ひび割れたりします。
金属	アルミ・ホーローなどの金属・アルミホイル	× 使えません	金網や金ぐし、金属製の揚げ目付け皿なども使えません。
	紙製品・木製容器	× 使えません	金針えお使っている製品は、燃えやすくなります。耐熱加工されているクッキングシートなどはパッケージの指示に従って使えます。

日常のお手入れ

※右記のようなものは使用しないでください。

1 お手入れの仕方

- 庫内に付着した油や食品カスを放置したまま加熱しないでください。
発火や発煙の原因になります。付着した場合は本体が冷めてから必ず拭き取ってください。
- うすめた中性洗剤に柔らかい布をひたし、かたく絞って拭き、その後、水拭き、乾拭きの順に行うようにしてください。



こんな場合どうする 冷蔵庫

備品類の基本的な操作とトラブル時の対処

故障かな？その前に!!

1 よく冷えない、冷えがわるい

- あたたかい物や熱い物を入れていませんか？
- 食品をつめすぎていませんか？
- 冷気の吹き出し口が食品などでふさがれていませんか？(吹き出し口のある冷蔵庫の場合)
- ドアを頻繁に開閉していませんか？
- 温度調節つまみは適正な位置になっていますか？
※冷凍室の温度調節つまみを継続して「強」にすると冷えなくなる事もあります。



2 冷蔵室の食品が凍る

- 冷蔵室の奥面(吹き出し口のある機種はその近く)に水気の多い食品(豆腐)などを置いていませんか？
- 温度調節つまみが連続運転や強になっていませんか？

3 庫内に露や霜が付く

- 湿度が高いとき、ドアを長く開けたときや、頻繁に開閉したときに付く事があります。
- ドアに何かはさまっていたり、食品がドアに当たって半ドアになっていませんか？

4 音がうるさい

- 床にガタつかないよう据え付けられていますか？ ●蒸発皿がしっかり挿入され、固定されていますか？
- 冷蔵庫が壁などに当たっていませんか？ ●冷蔵庫の周囲に物が落ちていませんか？

運転音について ※運転中には次のような音がしますが故障ではありません。

1 『ポコポコ』『ピチピチ』『ボコボコ』など

- 冷却装置内を流れる冷媒(ガス)の音です。

2 『ピシッ』『バシッ』『パキッ』『ポコッ』など

- 温度変化や冷却運転により、庫内が収縮・膨張をくり返すためです。

3 『ヒューン』『ブーン』など

- ドア開閉時、ファンを止めるため、動作音がすることがあります。(ファンのある冷蔵庫の場合)

上手な食品の入れ方

<p>ポリ袋やラップに包むか、密閉容器に入れてください。 ●におい移りや乾燥を防ぎます。</p>	<p>ドアの開閉は、手際よくしてください。 ●ドアを長い間開けたままにすると、冷気が逃げてしまいます。</p>
<p>熱い物は冷ましてから入れてください。 ●他の食品に悪い影響を与え、電気代のムダになります。</p>	<p>すき間をあけてください。 ●つめすぎると、冷気の循環が悪くなり、冷え方が弱くなります。</p>
<p>冷凍室で保存するのに向かない物。 ●生卵・ゆで卵(生卵は殻が割れ、ゆで卵は白身が固くなります。) ●乳製品(脂肪と水分が分離します。) ●生の野菜(ごぼう・ふきなど水分の多いものは風味がなくなり、じゃがいも・さつまいもなどは黒く変色し腐敗します。)</p>	<p>冷蔵庫で保存するのに向かない物。 ●バナナなどのトロピカルフルーツは食べる直前に冷やしてください。長く冷やすと変質します。また、大根、イモなどは、変質することもあります。</p>

日常のお手入れ

※下記のようなものは使用しないでください。

1 お手入れの仕方

- うすめた中性洗剤に柔らかい布をひたし、かたく絞って拭き、その後、水拭き、乾拭きの順に行うようにしてください。
- ナイフやドライバーを使って霜や氷をとることは冷却器に傷がつき故障の原因になります。



不具合により交換をおこなう際は、庫内の食品についての保証はいたしかねます。

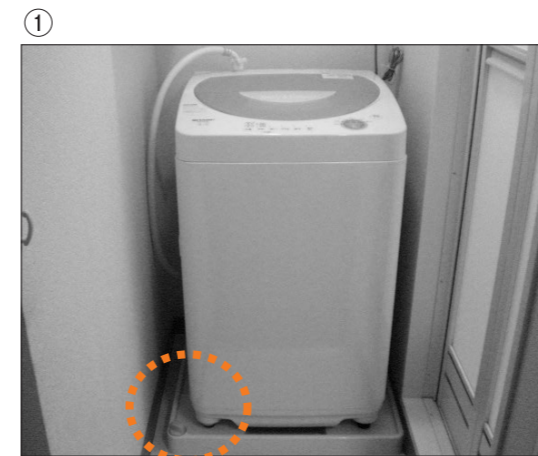
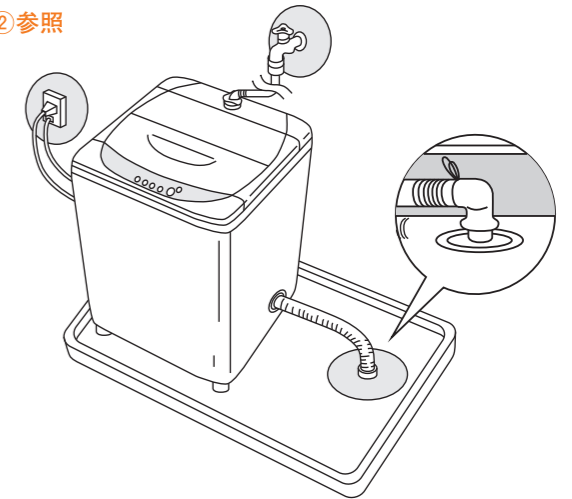
こんな場合どうする 全自動洗濯機

備品類の基本的な操作とトラブル時の対処

一般的なご使用について ※メーカーによって、操作方法や表記内容は異なります。

使用上の注意

- お使いになる前に、給排水ホースの接続が正しくされているか、ご確認ください。
- 脱水機が回らない場合は、洗濯機が水平に保たれているかどうか確認してください。
- 洗濯中はフタがロックされている場合があるので、無理に開けずに、フタオープンボタンを押してください。(ドライ・おいそぎ・標準のうち、点灯しているボタンを押せばロックが解除されます)
- 2つ以上のボタンを同時に押さないでください。誤作動する場合がございます。
- 操作パネルのボタンは決して鋭利なもので押さないでください。故障の原因になります。
- 洗濯機の給水栓は使用時のみ開けてください。
※防水パンに蛇口と給水口が付いているタイプもあります。①②参照



(接続方法)



※お客様にて洗濯機を設置される場合は、自動洗濯機給水ホース(1.5m~2.0m)をご準備ください。(1.0m以下では洗濯機から給水口まで届かない恐れがあります。)

水栓アダプターは用いず、直に接続してください。



「洗濯ホース」で検索

こんな場合どうする 全自動洗濯機

備品類の基本的な操作とトラブル時の対処

故障かな？その前に!!

1 給水しない

- 蛇口は開いていますか？
- 洗濯機のフタは閉めていますか？

2 排水しない

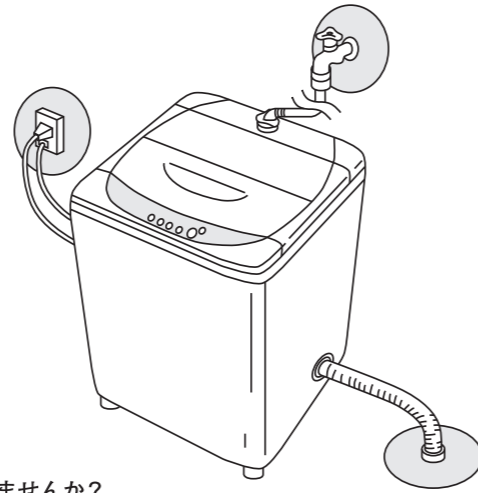
- 排水ホース途中が高くなっていませんか？
- 排水ホースがつぶれていませんか？

3 異音がする

- 本体が傾いていたり、がたついていませんか？
- 洗濯物が片寄っていませんか？
- ヘアピンや金物、硬貨がまぎれこんでいませんか？

4 動かない、途中で運転がとまる

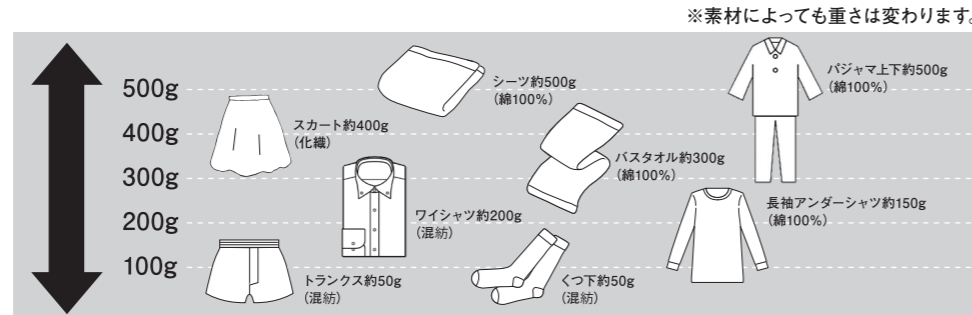
- 洗濯物が片寄っていませんか？
- 電源プラグはきちんと差し込まれていますか？
- ふたがきちんと閉まっていますか？
- 洗濯物を入れすぎていませんか？



洗濯できる容量について

- 洗濯物の入れすぎは注意してください。
- 下記の表を参考に、洗濯の量が本体に記載されている重量を超えないようにしてください。また、できるだけ均一(片寄らないよう)に入れてください。

洗濯の容量の目安 (1枚当たりの重さの目安)



日常のお手入れ

1 お手入れの仕方

- 電源プラグは抜いてください。感電の恐れがあります。
- 本体(外側)は、水にひたしたやわらかなふきんを固く絞って拭いてください。
- 本体を傷めますので、本体外部に、直接水をかけたり、揮発性溶剤やクレンザーなどは使わないでください。
- 粉末や液体の洗剤が付いたまま放置すると、本体が痛むことがありますので、すぐに拭き取ってください。
- 槽内は水にひたしたやわらかなふきんを固く絞って拭いてください。
- ゴミ取りネットのゴミは定期的に捨ててください。

※右記のようなものは使用しないでください。



取扱については、取扱説明書をご覧ください。メーカーにより、操作方法が異なります。

こんな場合どうする 布団 鍵 その他

備品類の基本的な操作とトラブル時の対処

布団

定期的に干したり布団乾燥機を使用するなど、清潔を保ち、カビが生えないようご注意ください。
(退室時、カビが発見された場合、交換費用をご入居者様にご負担いただくことになります。)
共用部の手すりやフェンス等に布団を干すことは出来ません。

鍵

鍵の操作方法が分からない

設置されている鍵によって操作方法が異なります。右記QRコードよりご確認くださいませ。

レオロックの操作方法が分からない

右記QRコードより操作マニュアルのご確認がいただけます。



「鍵操作」で検索
「レオロック」で検索
「カードキー」で検索

カードキーの掛かりが悪い

カードキーに磁気性のものに近づけると、磁気影響を受け使用できなくなる恐れがあります。
特にキャッシュカード、定期券・他の磁気カード類とは直接重ねて保管しないようお願いします。

その他

電気のブレーカーがよく落ちる

レオパレスの配線は 30 アンペアが限度です。一度に多量の電気はご利用になれません。
(一部ファミリータイプの物件を除く)
一度に沢山の電気を使用しないでください。

※ブレーカーが落ちた際に生じた損害に関してレオパレス 21 は責任を負いかねます。

(例：パソコンのデータ、インターネットの通信障害、ビデオ録画等)

左図がブレーカーの落ちない電気器具使用パターンです。これ以外に電気器具を使用し

使用パターン	例1	例2
エアコン	○	○
室内照明	○	○
テレビ	○	○
浴室乾燥機	○	○
キッチンヒーター	○	×
電子レンジ	×	○
ドライヤー	×	○

ていた場合、左図のとおりにはなりません。また、左図は 1 台単位としていますので、複数台使用の場合もこのとおりにはなりません。

左図の電気製品でもブレーカーが落ちる場合、キッチンヒーターを使う際は出来るだけ電気製品の同時使用をお止めください。

○=使用中 ×=使用しない



「アンペア」で検索



室外の共用部分のブレーカースイッチも確かめてください。共用ブレーカーが落ちると、テレビが写らない原因や、共用灯がつかない原因になります。

テレビの映りが悪い

●アンテナを正しくつないでいますか？

遠方からの引越で、ご入居者様がテレビをご用意いただいた場合、チャンネルの周波数を合わせ直す必要があります。もう一度、テレビやビデオの取扱説明書をご覧ください。

※多種多様の AV 機器のタコ足配線はテレビ映りの劣化の原因となります。最寄りの電気店にご相談ください。

蛍光灯、電球が切れてしまった

お部屋の中の蛍光灯、電球等の交換はご入居者様のご負担になります。

最寄りの電気店にてご購入、取付けをお願いします(蛍光灯には様々な種類があります)。

蛍光灯、電球、またはグローランプがゆるんでいるとつかないことがあります。締め直してみてください。(交換のやり方がわからない方、蛍光灯に手の届かない方に関しては有償にて作業いたします。)

※ライフサポートサービス「プラス」・入居者サポートシステム「プラス」にご加入、または入居 1ヵ月以内の方に

つきましては、蛍光灯・電球切れの場合、無償で交換致します。



「蛍光灯」で検索

こんな場合どうする 宅配ボックス

備品類の基本的な操作とトラブル時の対処

宅配ボックス

物件によって、不在時でも宅配便などの荷物を受け取ることができる宅配ボックスが付いています。みかん箱サイズの荷物でも収容できる上、暗証番号式で不在時の集荷や宅配クリーニングの受け渡しにも便利です。



鍵のかけ方

1. ツマミをOPENにしたまま番号を回し、暗証番号を設定します。
2. ツマミをCLOSEにして番号を乱すとロックされます。

鍵のあけ方

1. ダイヤルを回して設定した番号に合わせます。
2. ツマミをOPENに回すと開錠OKです。

番号がわからなくなった場合

裏側の穴にピンを差込みながら、差込んでいる段と同じダイヤルを回します。設定した番号のところまで止まります。

留守中の荷物受け取り (使用方法)

1. 任意に設定した暗証番号を宅配業者に伝えます。
2. 宅配業者はその暗証番号で扉を開けます。中にある印鑑で受領印を押します。(印鑑はご入居様が用意)
3. 宅配業者は、荷物を入れた後に扉を閉めてからダイヤルを任意に回します。
4. ご入居様は暗証番号でボックスを開いて荷物を受け取った後、扉を閉めてダイヤルをロックします。

※暗証番号は任意で随時変更できます。
 ※宅配業者が扉を開けたままダイヤルを回すと、暗証番号が変わってしまいます。その場合、上記の「番号がわからなくなった場合」の手順で対応できます。
 ※暗証番号が分からなくなった場合は、室内側から確認が可能です。



こんな場合どうする 浴室換気乾燥機

備品類の基本的な操作とトラブル時の対処

浴室換気乾燥機

浴室換気・乾燥機には下記の機能があります。運転切替ボタンで操作してください。
 乾燥…浴室を衣類乾燥室にして、洗濯物を吊して乾燥します。
 涼風…浴室が暑い時、入浴中に扇風機として使用できます。
 換気・急換気…浴室を換気して乾燥させ、カビなどの発生を抑制します。
 ※浴室換気乾燥機の機種により、暖房機能を持つタイプも一部の物件に設置されています。



浴室換気乾燥機

衣類乾燥機としての使い方

- 洗濯物を風で乾燥させます。
1. 運転切替ボタンを押して、乾燥ランプを点灯させてください。乾燥運転が始まり、風が吹き出します。
 2. タイマー時間は、洗濯物の量や外気温に応じて時間設定ボタンでご希望の時間にセットしてください。タイマー時間は点灯ランプの数字で設定します。設定が終わると直ちにマイコンが作動し、残り時間をランプで表示していきます。
 3. タイマーが終わると停止します。乾燥が不十分な場合は、さらに必要時間を設定し、乾燥運転をしてください。
- ※マイコンは前回の設定を記憶していますので、次に運転切替ボタンを押し、乾燥運転を選択すると、前回最後に設定したタイマー時間で運転します。
 タイマー時間を変更したいときは、時間設定ボタンで再設定してください。
 ※衣類乾燥機として使う場合、脱水機で充分に脱水してからご使用ください。
 ※衣類に風が当たるように、衣類は間隔を空けて干すようにしてください。

乾燥の目安
 よく脱水した洗濯物2kgで5時間程度の時間を必要とします。

ご注意

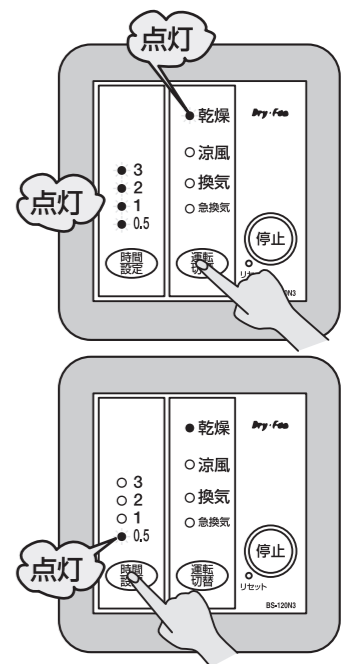
- 安全にご使用頂くために必ずお守りください。
- 1か月に1回程度、定期的にフィルターのお手入れをしてください。目詰まりすると、運転効率の低下や故障の原因となります。
 - 入浴後は換気運転を行ってください。
 - フィルターを外したまま運転しないでください。
 - 本体や物干し竿にぶら下がったり、過度に重い物を干さないでください。

フィルターのお手入れ方法

フロントパネルのフィルターを引き出し、ネット部分を軽くはたくか、掃除機で掃除してください。汚れがひどい場合は、中性洗剤を溶かしたぬるま湯か水でゆすぎ洗いし、その後、洗剤をよく洗い落とししてください。洗った後は、乾燥させてから元通りに取り付けてください。尚、取り外しの際、浴室の床は滑りやすいので転倒にご注意ください。
 ※フィルターのお手入れは定期的に(1か月に1回程度)行ってください。
 フィルターが目詰まりすると、運転効率の低下や故障の原因となります。

浴室乾燥機が作動しない場合

ブレーカーのON・OFFの作業を2~3回繰り返したり、操作パネルにリセットスイッチがある場合は、スイッチを押すことで改善する場合があります。



こんな場合どうする 火災警報機

備品類の基本的な操作とトラブル時の対処

火災警報機

火災の発生を早期に感知、及び警報する設備です。
警報器が作動したとき・・・

●火災の場合

火元を確認し、避難してください。
また、119番へ連絡するなど適切な処置をしてください。

●火災でない場合

※火災以外でも次のような場合、警報器が作動することがあります。

- ・煙式の殺虫剤を部屋に充満させた時
- ・スプレー式殺虫剤・ヘアスプレー等が直接かかった時
- ・たばこの煙を警報器に直接吹きかけた時
- ・調理の煙や水蒸気などが警報器にかかった時

●警報音を停止するとき

「ピー、ピー、ピー」と鳴動しているとき

警報音が「ピー、ピー、ピー」と鳴動しているとき、警報音停止ボタンを押してください。5分間警報音が停止します。
約5分後に再度警報音が鳴動する場合は、うちわ等で風を送り、煙を検知部から排除してください。
一部、熱式感知の警報器の場合もうちわ等で風を送り、警報器を冷やしてください。

警報音が「ピッ」または「ピピピ」と鳴動しているとき

故障、または寿命が考えられますので、レオパレスサービスセンターへご連絡ください。
警報音については停止ボタンを**5秒程**長押しすると、約24時間警報音が停止します。

警報音停止ボタン



※図は煙式です

解約する時

1.退室の受付

**お部屋の解約は、退室日の1か月前までに
入居者専用「&Leo」からお手続きをお願いいたします。**

入居者専用「&Leo」は、Life Stickアプリ(テレビ)、スマートフォンアプリ、Webサイトがございます。
初期設定が完了していない場合、お申し込みができません。

入居者専用アプリ「&Leo」の初期設定方法は、本書5ページ『「&Leo」アプリの初期設定』をご確認ください。
入居者専用Webサイト「&Leo」及び、Life Stickアプリ「&Leo」の初期設定は以下よりご確認をお願いいたします。

インターネット、スマートフォンをご利用されていないお客様は、
「退室通知書」に必要事項を記入して郵送もしくは、最寄りのレオパレスセンターへご持参ください。
電話での受付は行っておりません。

退室日が申込日から1か月未満の場合は、1か月相当分の利用料を違約金としていただくこととなりますので、
あらかじめご了承ください。

※その他、保険、公共料金、郵便物等の手続きに関しては、下記コードからご確認をお願いいたします。

Webサイト&Leo設定▶
初期設定方法



Life Stick設定▶
初期設定方法



退室申込詳細▶



2.退室当日

退室時はお部屋のチェックを行いますので、ご契約者様本人の立会い、解約清算金の支払いが必要となります。

法人名義の場合は立会い不要です(詳細は下記『退室について(法人名義)』にてご確認)
退室の際は必ずご契約者本人の立会いが必要となります。

・立会時間の予約は、立会日の1週間前までに『退室関連お問合せフォーム』よりご連絡をお願いいたします。

※お問合せフォーム内の下部、【お問合せ内容】を“立会希望の連絡について”に変更すると、立会希望日時の入力フォームが表示されます。

・立会いは、11:00～15:00の間のお時間でのご予約となります。

・お約束の時間には、お部屋にお荷物が無い状態にしてください。

・ゴミについては、地域のルールに従って、事前に処分をお願いいたします。

・お立会の際に、利用料(未納分)、清掃料(契約による)等をお支払いいただきます。

・当日のお支払いは、クレジットもしくはデビットカードでのお支払いのみとなります。

・万一、入居者様の故意・過失による損害があった場合は、修理費を別途請求する場合がございます。

・その他、退室日までにお手続きいただくことや、退室当日の持ち物などは、下記『退室について』よりご確認ください。

退室関連お問合せ▶
フォーム



退室について▶
(個人名義)



退室について▶
(法人名義)



住替えをご検討の方、住替え先はお決まりですか?
住替え先もレオパレスでおトクになります!!

例) 就職・転職・転勤で退室する方

進学・現在学生で他校へ編入する方・キャンパス移動の方など・・・

現在お住まいのレオパレス物件から、他のレオパレス物件へ住替えると、住替え先物件の契約金が値引きになる特典がございます。

詳細条件等は、下記ナビダイヤルへお問い合わせください。

お問い合わせは、☎ 0570-008-021 (9:00～18:00)

補修費用明細

原状回復項目

項目	補修内容	単位	請求金額(税込)
クロス	・クロス張替	㎡	1,320円
	・クロス漂白、補修	㎡	880円
カーペット	・カーペット張替	㎡	5,500円
	・カーペット補修、洗浄	箇所	1,100円
タイルカーペット	・タイルカーペット張替	枚	1,650円
クッションフロア	・クッションフロア張替(8㎡以上)	㎡	3,850円
	・クッションフロア張替(8㎡未満)	箇所	14,300円～

メンテナンス項目

項目	内容	請求金額(税込)	項目	内容	請求金額(税込)
霞網入りガラス	交換	22,000円	普通便座	交換	15,400円
透明網入りガラス	交換	33,000円	キッチンヒーター(2口)	交換	46,200円
網戸	張替	6,050円	物干し金具	交換	9,900円
シリンダー	交換	16,500円	布団(お客様所有物)	処分	5,500円～
洗面鏡	交換	9,350円			

家具家電項目

項目	内容	請求金額(税込)	項目	内容	請求金額(税込)
洗濯機	交換	40,150円	シングルベット	交換	23,100円
冷蔵庫	交換	44,550円	テレビ台	交換	13,750円
電子レンジ	交換	19,250円	ローテーブル	交換	13,200円
液晶テレビ(19型)	交換	40,700円	椅子	交換	7,150円
液晶テレビ(24型)	交換	44,000円	レンタル布団	交換	20,900円～
液晶テレビ(32型)	交換	48,950円	カーテン	交換	14,300円～

セキュリティー設備

項目	内容	請求金額(税込)	項目	内容	請求金額(税込)
ルームコントローラー	交換	110,000円	煙感知器	交換	24,200円
開閉センサー	交換	22,000円	緊急通報サービス	交換	22,000円
ガスセンサー	交換	42,900円	非常ボタン	交換	22,000円
空間センサー	交換	25,300円	セコムスティック	紛失	880円

メンテナンス内容により、別途出張手数料をいただく場合があります。出張手数料3,850円(税込)～
 ※出張手数料は作業内容や時間帯・緊急性により異なります。

※上記の表示金額については消費税10%が含まれております。消費税率が変更となった場合は、変更後の税率を適用させていただきます。

※上記補修費用明細は代表的なもののみ記載しております。その他補修項目については現地にて確認いたします。

※掲載内容は2021年9月現在のものです。

LINE・FAQ動画のご案内

公式LINEアカウントのご案内

レオパレス21が運用する公式LINEアカウントでは、ご入居者様限定でお得な情報をお届けしております。

簡単
4
ステップ

① レオパレス21公式アカウントと友達になる。



② 「コネクト」というメッセージを送信します。

③ 自動応答でURLが届きます。URLをタップ。

④ LEONET ID・PASSを入力します。

※LEONET ID・PASSとは、契約時にお渡ししているLEONET登録確認書に記載しております。

※お得な情報を受け取るには、レオパレス21の公式LINEアカウントに友だち登録する必要があります。

動画で解決!レオパレスFAQ

良くある質問やわかりにくい作業を動画で解説いたします。
 お問い合わせの前にぜひ、一度ご覧くださいませ。



- 例)
- ・家電製品のアース線取り付け方法
 - ・給湯機通水作業
 - ・換気扇の掃除方法
 - ・ガスの復旧作業
 - ・LEONET接続方法
- など

YouTubeにて「レオパレスFAQ」で検索してみてください。



詳しく確認

